

**ГАЗОАНАЛИЗАТОР
МНОГОКОМПОНЕНТНЫЙ
МАГ-6 П-В
РУКОВОДСТВО ПО ЭКСПЛУАТАЦИИ
И ПАСПОРТ
ТФАП.468166.002-01 РЭ**



СОДЕРЖАНИЕ

ВВЕДЕНИЕ.....	3
1 НАЗНАЧЕНИЕ ИЗДЕЛИЯ.....	4
2 ТЕХНИЧЕСКИЕ ХАРАКТЕРИСТИКИ ИЗДЕЛИЯ И УСЛОВИЯ ЭКСПЛУАТАЦИИ.....	4
3 УСТРОЙСТВО И ПРИНЦИП РАБОТЫ.....	6
4 ПОДГОТОВКА ПРИБОРА К ИСПОЛЬЗОВАНИЮ.....	8
5 РЕЖИМЫ РАБОТЫ И НАСТРОЙКИ ПРИБОРА.....	9
6 ВОЗМОЖНЫЕ НЕИСПРАВНОСТИ И СПОСОБЫ ИХ УСТРАНЕНИЯ.....	14
7 МАРКИРОВАНИЕ, ПЛОМБИРОВАНИЕ, УПАКОВКА.....	15
8 ХРАНЕНИЕ, ТРАНСПОРТИРОВАНИЕ.....	15
9 КОМПЛЕКТНОСТЬ.....	16
10 СВИДЕТЕЛЬСТВО О ПРИЕМКЕ.....	17
11 ГАРАНТИИ ИЗГОТОВИТЕЛЯ.....	18
12 ДАННЫЕ О ПОВЕРКЕ ПРИБОРА.....	19
13 ДАННЫЕ О РЕМОНТЕ ПРИБОРА.....	20
14 НАИМЕНОВАНИЕ И АДРЕС ИЗГОТОВИТЕЛЯ.....	21
ПРИЛОЖЕНИЕ А (справочное)	
Свидетельство об утверждении типа средств измерений.....	22
ПРИЛОЖЕНИЕ Б (справочное)	
Распайка кабелей.....	23
ПРИЛОЖЕНИЕ В (обязательное)	
Методика поверки.....	24

ВВЕДЕНИЕ

Настоящее руководство по эксплуатации и паспорт являются документом, удостоверяющим основные параметры и технические характеристики газоанализатора многокомпонентного МАГ-6 П-В.

Настоящее руководство по эксплуатации и паспорт являются документом, удостоверяющим основные параметры и технические характеристики газоанализатора многокомпонентного МАГ-6 П-В, и устанавливают правила их эксплуатации, соблюдение которых обеспечивает поддержание его в постоянной готовности к работе.

Прибор выпускается согласно ТУ 4215-011-70203816-2010, имеет свидетельство об утверждении типа средств измерений RU.C.31.001.A № 42291 и зарегистрирован в Государственном реестре средств измерений под № 46523-11. Газоанализатор МАГ-6 П-В относится к взрывозащищенному электрооборудованию группы II по ГОСТ Р 51330.0-99 (МЭК 60079-0-98), выполнен с видом взрывозащиты **«искробезопасная электрическая цепь»** и **«взрывонепроницаемая оболочка»**, имеет уровень взрывозащиты **«взрывобезопасная»**, маркировку взрывозащиты **1ExdibПСТ6 X**, соответствует ГОСТ Р 51330.0-99 (МЭК 60079-0-98), ГОСТ Р 51330.1-99 (МЭК 60079-1-98), ГОСТ Р 51330.10-99 (МЭК 60079-11-98), и может устанавливаться во взрывоопасных зонах помещений и наружных установках согласно гл.7.3.ПУЭ, гл.3.4.ПЭЭП и другим директивным документам, регламентирующим применение электрооборудования во взрывоопасных зонах.

В конструкцию, внешний вид, электрические схемы и программное обеспечение прибора могут быть внесены изменения, не ухудшающие его метрологические и технические характеристики, без предварительного уведомления.

Права на топологию всех печатных плат, схемные решения, программное обеспечение и конструктивное исполнение принадлежат изготовителю – ЗАО «ЭКСИС». Копирование и использование – только с разрешения изготовителя.

В случае передачи прибора на другое предприятие или в другое подразделение для эксплуатации или ремонта, настоящее руководство по эксплуатации и паспорт подлежат передаче вместе с прибором.

1 НАЗНАЧЕНИЕ ИЗДЕЛИЯ

- 1.1** Газоанализаторы многокомпонентные МАГ-6 П-В (далее - прибор) предназначены для измерений объемной доли кислорода, диоксида углерода, метана, массовой концентрации монооксида углерода, аммиака, сероводорода в воздухе рабочей зоны (любые 4 компонента из 6).
- 1.2** Прибор относится к взрывозащищенному электрооборудованию группы II по ГОСТ Р 51330.0 и предназначен для применения во взрывоопасных зонах в соответствии с установленной маркировкой взрывозащиты.
- 1.3** Прибор может применяться в различных технологических процессах в промышленности, энергетике, сельском хозяйстве и других отраслях хозяйства.

2 ТЕХНИЧЕСКИЕ ХАРАКТЕРИСТИКИ ИЗДЕЛИЯ И УСЛОВИЯ ЭКСПЛУАТАЦИИ

- 2.1** Диапазоны измерений, пределы допускаемой основной погрешности газоанализатора и номинальное время установления показаний $T_{0,9ном}$ представлены в таблице 2.1.

Таблица 2.1

Определяемый компонент (измерительный канал)	Диапазон измерений	Пределы допускаемой основной погрешности газоанализатора	Номинальное времени установления показаний $T_{0,9ном}$, с
Кислород	От 0,0 до 30,0 % (об.д.) От 0,0 до 100,0 % (об.д.)	$\pm 0,4$ % (об.д.) $\pm 1,0$ % (об.д.)	30
Монооксид углерода	От 0 до 20 мг/м ³ Св. 20 до 500 мг/м ³	± 4 мг/м ³ ± 20 % отн.	30
Диоксид углерода	От 0,0 до 1,0 % (об.д.) От 0,0 до 10,0 % (об.д.)	$\pm(0,02+ 0,05 \cdot C_{вх})$ % (об.д.) $\pm(0,1+ 0,05 \cdot C_{вх})$ % (об.д.)	30
Метан	От 0,0 до 2,0 % (об.д.) Св. 2,0 до 5,0 % (об.д.)	$\pm 0,2$ % (об.д.) ± 10 % отн.	30
Аммиак	От 0 до 20 мг/м ³ Св. 20 до 70 мг/м ³	± 4 мг/м ³ ± 20 % отн.	60
Сероводород	От 0 до 10 мг/м ³ Св. 10 до 140 мг/м ³	± 2 мг/м ³ ± 20 % отн.	60

Примечание: $C_{вх}$ – массовая концентрация определяемого компонента на входе датчика.

- 2.2** Пределы допускаемых дополнительных погрешностей газоанализатора от изменения температуры на каждые 10 °С, давления на каждые 3,3 кПа, относительной влажности окружающей и анализируемых сред, при которых проводилось определение основной погрешности, в долях от пределов основной допускаемой погрешности представлены в таблице 2.2.

Таблица 2.2

Определяемый компонент	Пределы допускаемых дополнительных погрешностей газоанализатора от изменения:		
	температуры на каждые 10 °С	давления на каждые 3,3 кПа	относительной влажности
Кислород	1,0	0,7	0,5
Монооксид углерода	0,5	0,2	0,5
Диоксид углерода	0,5	0,7	1,0
Аммиак	0,5	0,2	0,5
Сероводород	0,5	0,2	0,5

Примечание - относительно условий, при которых проводилось определение основной погрешности.

2.3 Габаритные размеры, масса и прочие технические характеристики представлены в таблице 2.3.

Таблица 2.3

Наименование параметра, единицы измерения	Значение
Производительность внутреннего побудителя расхода, дм ³ /мин*	От 0,1 до 0,5
Рекомендуемый расход анализируемого газа, дм ³ /мин	От 0,1 до 0,5
Время прогрева газоанализатора, мин, не более	5
Время непрерывной работы газоанализатора от полностью заряженных аккумуляторов, ч, не менее	8
Количество точек автоматической статистики	до 8000
Напряжение питания, В	от 4,4 до 5,8
Потребляемая прибором мощность, Вт, не более	1,5
Интерфейс связи с компьютером	RS-232
Длина линии связи RS-232, м, не более	15
Масса прибора, кг, не более	0,8
Габаритные размеры прибора, мм, не более	225x85x35
Средний срок службы, лет, не менее	5
Средняя наработка на отказ, ч (без учета срока службы сенсоров)	5000
Примечание: * в приборах, оснащенных побудителями расхода.	

2.4 Условия эксплуатации приведены в таблице 2.4.

Таблица 2.4

Наименование параметра, единицы измерения	Значение
Рабочие условия прибора - температура воздуха, °С - относительная влажность, % (без конденсации влаги) - атмосферное давление, кПа	от минус 20 до плюс 40 от 10 до 95 от 84 до 106
Рабочие условия соединительных кабелей - температура воздуха, °С - относительная влажность, % (без конденсации влаги) - атмосферное давление, кПа	от минус 40 до плюс 60 от 10 до 95 от 84 до 106

Содержание механических и агрессивных примесей в окружающей и контролируемой среде (хлора, серы, фосфора, мышьяка, сурьмы и их соединений), отравляющих элементы сенсора, не должно превышать санитарные нормы согласно ГОСТ 12.1.005-76.

3 УСТРОЙСТВО И ПРИНЦИП РАБОТЫ

3.1 Устройство прибора

Прибор изготавливается в металлическом корпусе, внутри которого располагаются: печатная плата, аккумуляторная батарея, побудитель расхода, до 4 сенсоров (определяется при заказе согласно таблице 2.1). На лицевой панели прибора расположены кнопки управления и ЖК-индикатор. На торцевой стороне корпуса прибора расположены: входной и выходной штуцера газового тракта, разъем для подключения сетевого адаптера для зарядки аккумуляторного блока, разъем для подключения прибора к компьютеру (см. рисунок 3.1).

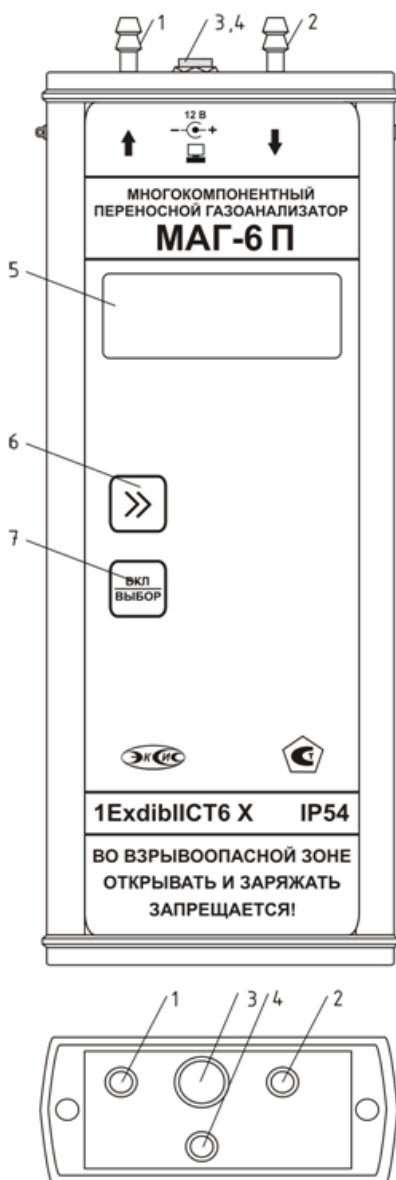


Рисунок 3.1 Переносной многокомпонентный газоанализатор МАГ-6 П-В сверху вниз: лицевая панель, торцевая панель

- 1,2 – газовые штуцера («выход» и «вход» соответственно);
- 3 – разъем для подключения сетевого адаптера;
- 4 – разъем RS-232;
- 5 – ЖК-индикатор;
- 6 – кнопки управления.

3.2 Принцип работы прибора

Индикация измерений

Прибор во включенном состоянии с помощью принудительной подачи или встроенного побудителя расхода (при комплектовании микрокомпрессором) производит непрерывный забор газа через штуцер на верхней панели, анализирует данные от встроенных сенсоров и индицирует значение объёмной доли диоксида углерода, кислорода, метана в % и монооксида углерода, аммиака, сероводорода в мг/м³ на индикаторе в зависимости от выбранных типов сенсоров. Интервал опроса встроенных сенсоров составляет около одной секунды.

В качестве чувствительных элементов для определения содержания аммиака, сероводорода, кислорода, монооксида углерода используются электрохимические сенсоры, пропорционально преобразующие парциальное давление газов в ток. В качестве чувствительных элементов объёмной доли метана и диоксида углерода используются оптические инфракрасные сенсоры, принцип работы которых основан на измерении поглощения электромагнитной волны специфичной длины для анализируемого вещества.

Регистрация результатов измерений

При необходимости использовать в приборе функцию регистратора следует приобретать его в комплекте с программным обеспечением для компьютера. Данные измерений записываются в энергонезависимую память прибора с определенным периодом. Настройка периода, считывание и просмотр данных осуществляется с помощью программного обеспечения.

Интерфейс связи



С помощью цифрового интерфейса из прибора могут быть считаны текущие значения измерения, накопленные данные измерений, изменены настройки прибора. Прибор может работать с компьютером или иными контроллерами по RS-232 интерфейсу. Скорость обмена настраивается пользователем в пределах от 4800 до 38400 бит/с.

3.3 Обеспечение взрывозащиты

Газоанализатор имеет комбинированную степень взрывозащиты: «искробезопасная электрическая цепь» с уровнем «ib» по ГОСТ Р 51330.10-99 (МЭК 60079-11-98) и «взрывонепроницаемая оболочка» по ГОСТ Р 51330.1-99.1-99.

Искробезопасность электрических цепей газоанализатора достигается за счет ограничения напряжения и токов в его электрических цепях до искробезопасных значений, а также за счет выполнения их конструкции в соответствии с ГОСТ Р 51330.10-99 (МЭК 60079-11-98). Сенсоры помещаются во взрывонепроницаемую оболочку, конструкция и параметры пламегасящего элемента которой соответствуют требованиям ГОСТ Р 51330.1-99.1-99 и исключают передачу взрыва в окружающую среду.

4 ПОДГОТОВКА ПРИБОРА К ИСПОЛЬЗОВАНИЮ

- 4.1** Извлечь прибор из упаковочной тары. Если прибор внесен в теплое помещение из холодного, необходимо дать прибору прогреться до комнатной температуры в течение не менее 2-х часов.
- 4.2** Зарядить аккумуляторы, подключив к прибору сетевой адаптер. Время зарядки полностью разряженного аккумулятора не менее 12 часов. В целях увеличения срока службы аккумуляторной батареи рекомендуется один раз в месяц проводить полную разрядку до автоматического выключения прибора с последующим полным зарядом.
- 4.3** При комплектации прибора диском с программным обеспечением, установить его на компьютер. Подключить прибор к свободному СОМ-порту компьютера соответствующим соединительным кабелем.
- 4.4** Включить прибор коротким нажатием кнопки .
- 4.5** При включении прибора осуществляется предварительный прогрев и тестирование датчиков в течение 60 секунд. После прогрева на индикатор выводится текущая версия программного обеспечения прибора. В процессе работы прибор осуществляет самотестирование. При наличии неисправностей прибор индицирует сообщение об ошибке. Расшифровка неисправностей прибора приведено в разделе **6**. При включении прибора с компрессором появляется звуковой сигнал с частотой 400 Гц, означающий включение внутреннего побудителя расхода и начала забора пробы анализируемого воздуха.
- 4.6** Перед началом измерений дать прибору прогреться.
- 4.7** После использования прибора выключить его коротким нажатием кнопки .
- 4.8** Приборы подлежат проверке, межповерочный интервал 1 год. Проверка осуществляется по методике поверки МП-242-1099-2010 "Газоанализаторы многокомпонентные МАГ-6. Методика поверки", утвержденным ГЦИ СИ ФГУП "ВНИИМ им. Д.И. Менделеева" «20» октября 2010 г. Методика поверки представлена в ПРИЛОЖЕНИИ В настоящего руководства.
- 4.9** Рекомендуется ежегодно проводить сервисное обслуживание прибора на заводе-изготовителе.

5 РЕЖИМЫ РАБОТЫ И НАСТРОЙКИ ПРИБОРА

5.1 Общие сведения

При эксплуатации прибора его функционирование осуществляется в одном из режимов: РАБОТА или НАСТРОЙКА. После включения и самодиагностики прибор переходит в режим РАБОТА. В режиме РАБОТА прибор выполняет непрерывный забор пробы газа, опрос сенсоров, регистрацию данных, осуществляет обмен данными по RS-232 интерфейсу.

5.2 Режим РАБОТА

Режим РАБОТА является основным эксплуатационным режимом. Схема режима РАБОТА приведена на рисунке 5.1. Схема для шести газов, прибор позволяет вести контроль до 4 газов одновременно.

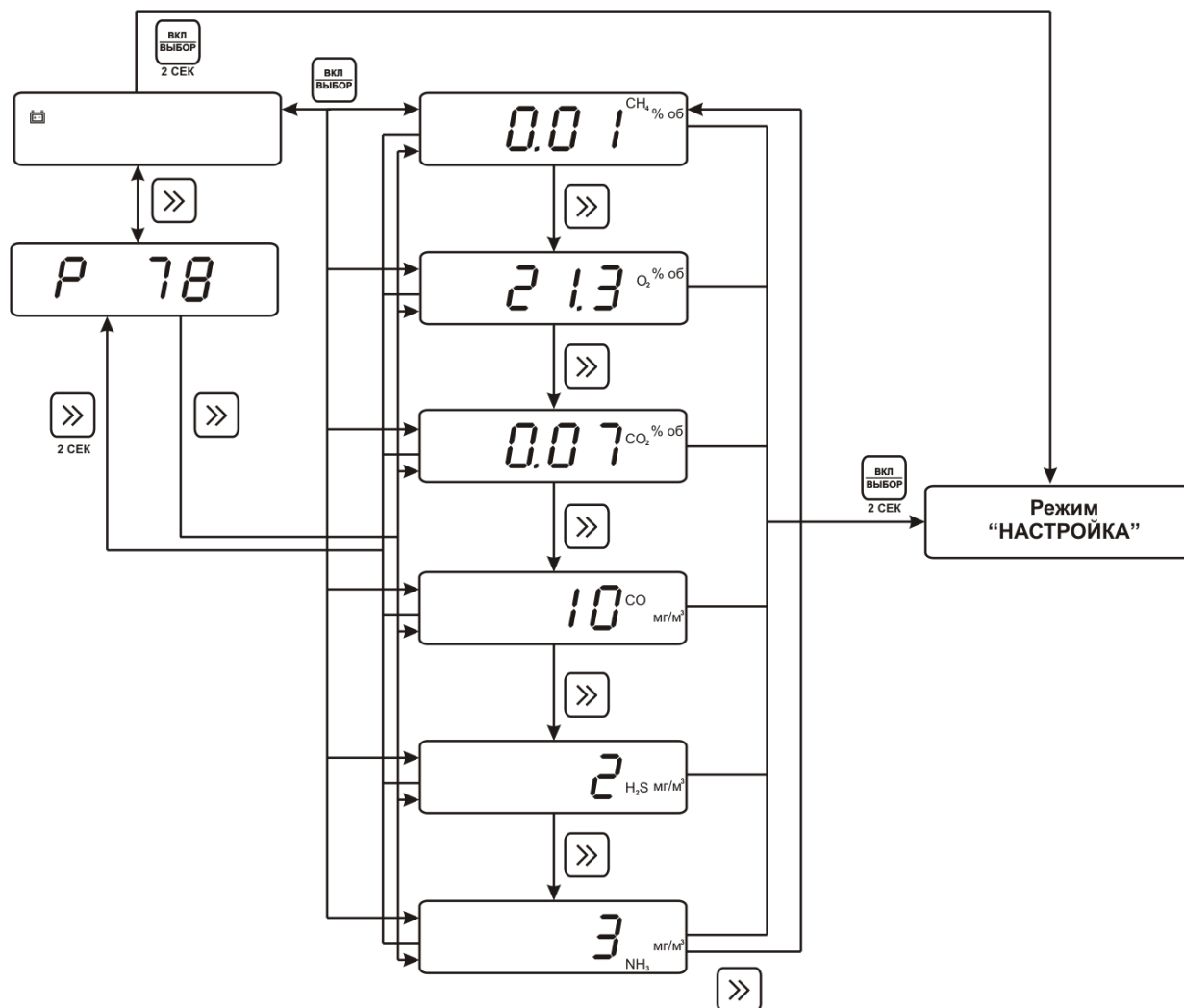







Рисунок 5.1 Схема режима РАБОТА

Кратковременным нажатием кнопки  производится включение/выключение прибора. Удерживание кнопки  в течение 2 секунд переводит прибор в режим НАСТРОЙКА. В выключенном состоянии нажатие кнопки  приводит к отображению заряда аккумуляторов. Во включенном состоянии нажатие кнопки  приводит к циклическому изменению отображению концентраций контролируемых

газов. Удерживание кнопки  в течение 2 секунд приводит к отображению заряда аккумуляторов. **Прибор не допускается включать и использовать во время зарядки аккумуляторов.**

5.3 Режим НАСТРОЙКА

Режим НАСТРОЙКА предназначен для задания и записи в энергонезависимую память прибора требуемых при эксплуатации параметров. Заданные значения параметров сохраняются в памяти прибора при пропадании питания. Параметры, настраиваемые в режиме НАСТРОЙКА: пороговые значения; звуковая сигнализация; параметры для работы с компьютером и в сети, рисунок 5.2. При работе с меню, при паузе в работе с настройками на каждом шаге прибор по истечению 45 с автоматически возвращается к предыдущему пункту меню, за исключением настройки пороговых значений, по истечению 45 с происходит переход к следующему порогу.

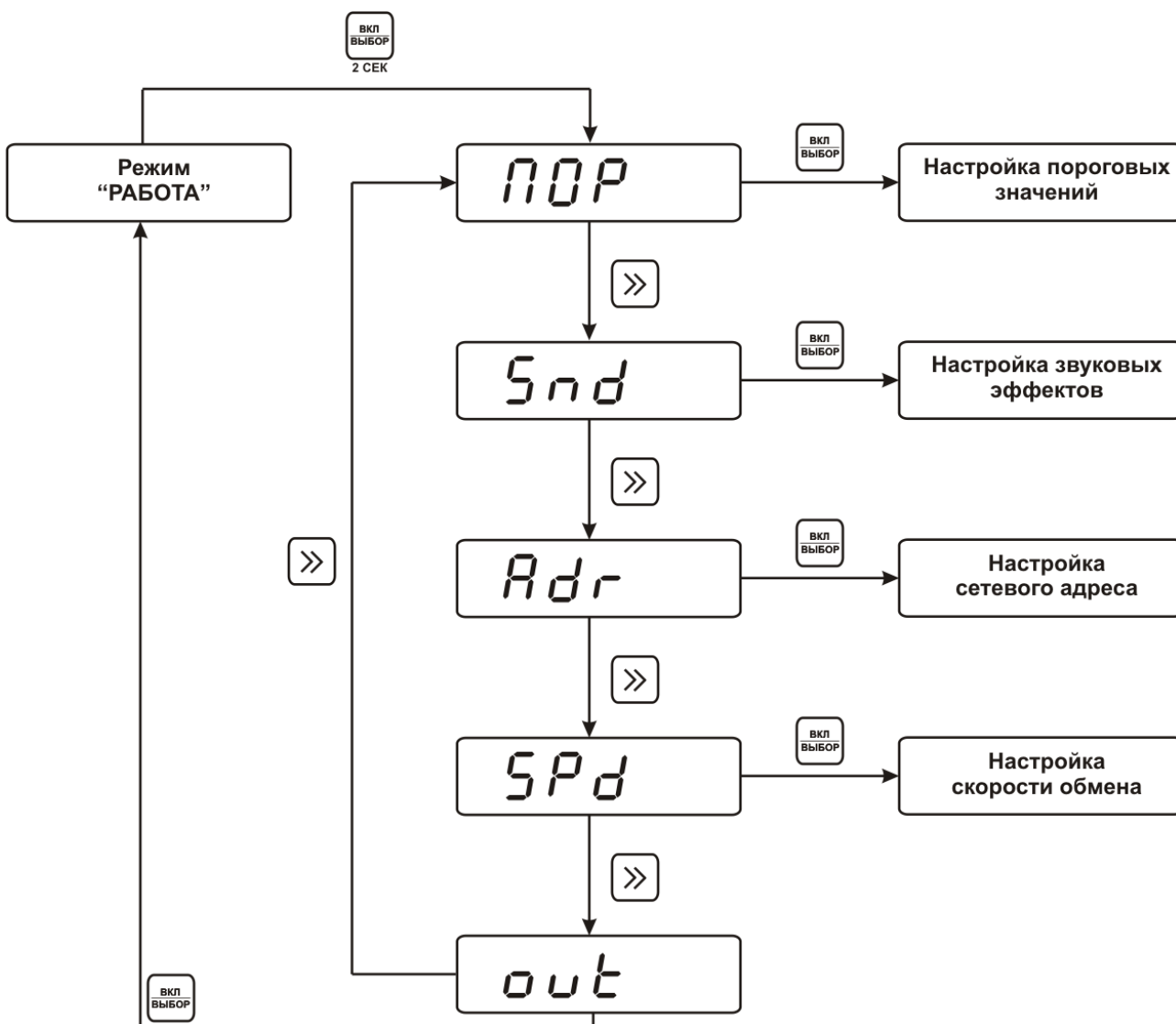


Рисунок 5.2 Схема режима НАСТРОЙКА

5.3.1 Настройка порогов

Пороги – это верхняя или нижняя границы допустимого изменения соответствующей величины. При превышении измеряемой величиной верхнего порогового значения или снижении ниже нижнего порогового значения прибор обнаруживает это событие и отображает его на индикаторе миганием текущей измеряемой величины. При соответствующей настройке прибора нарушение порогов сопровождается звуковым сигналом. Настройка порогов показана на рисунке 5.3.

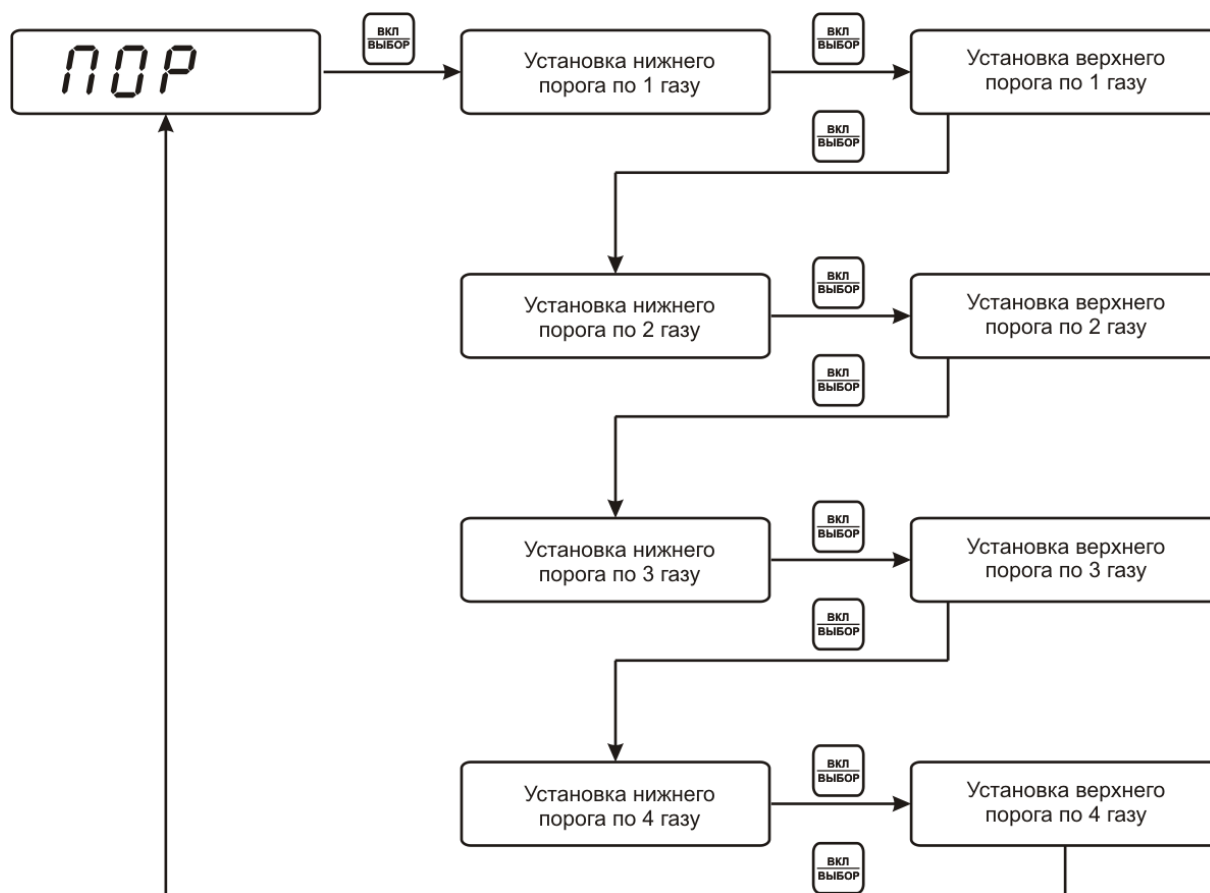


Рисунок 5.3 Настройка порогов

Подробная схема настройки нижнего и верхнего порогов для одного из газов показана на рисунке 5.4.

На рисунке 5.5 показана очередность установки пороговых значений для всех газов, которыми может комплектоваться прибор. Общая последовательность установки порогов газов: метан, кислород, диоксид углерода, монооксид углерода, сероводород и аммиак. Прибор комплектуется не более чем четырьмя сенсорами.

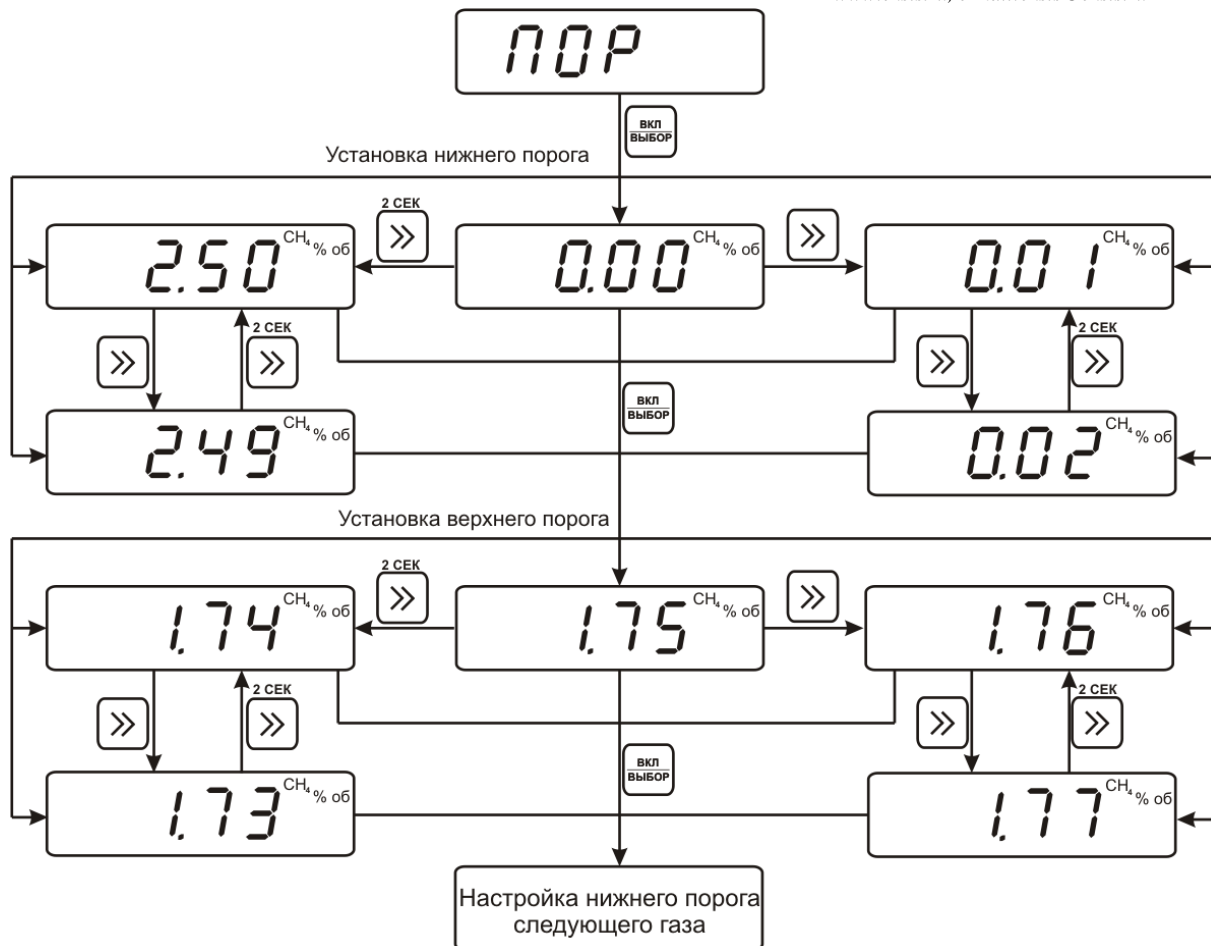


Рисунок 5.4 Установка нижнего и верхнего порога

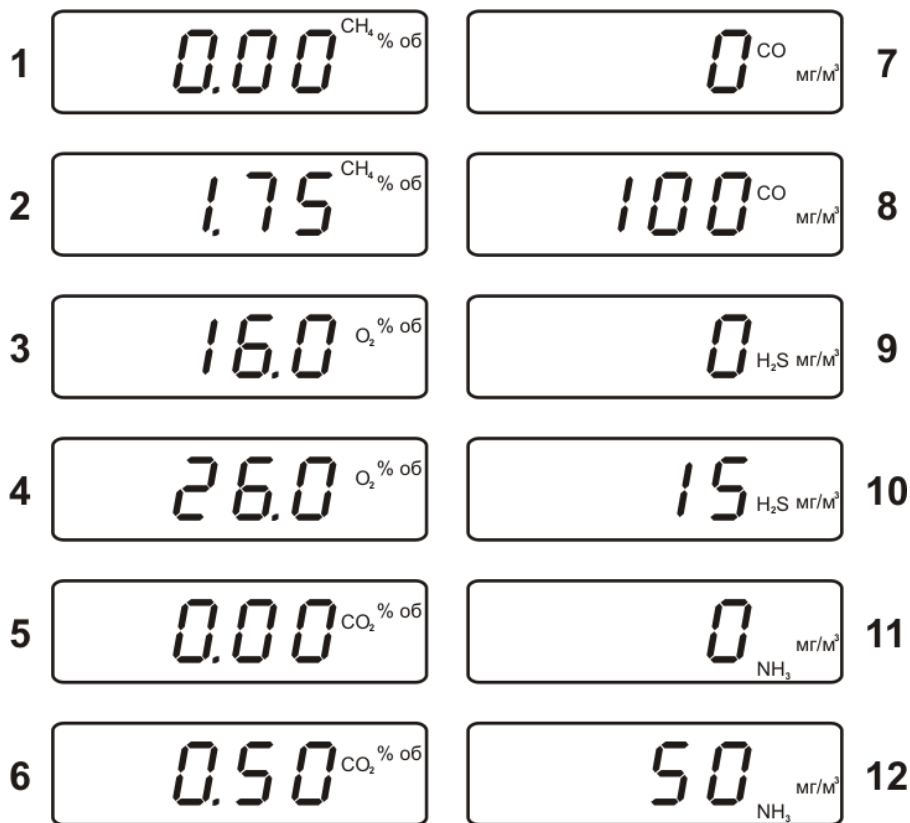


Рисунок 5.5 Общая очередность установления порогов

5.3.2 Звуковая сигнализация

Настройка позволяет разрешить/запретить звуковую сигнализацию при достижении порогов, рисунок 5.6.

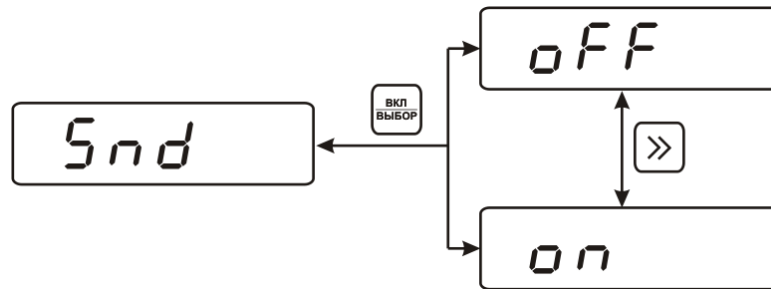


Рисунок 5.6 Настройка звуковой сигнализации

5.3.3 Настройка работы с компьютером и в сети

Настройка работы прибора с компьютером включает: настройку сетевого адреса прибора (применяется при объединении нескольких приборов в измерительную сеть) и настройку скорости по RS-232 интерфейсу, рисунки 5.7, 5.8.

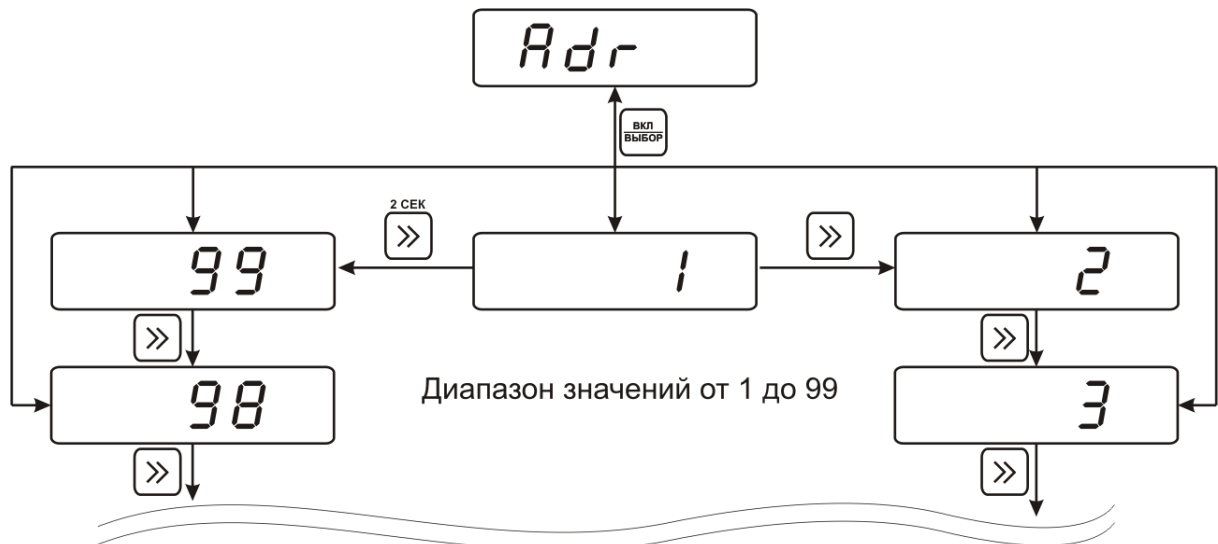


Рисунок 5.7 Настройка сетевого адреса

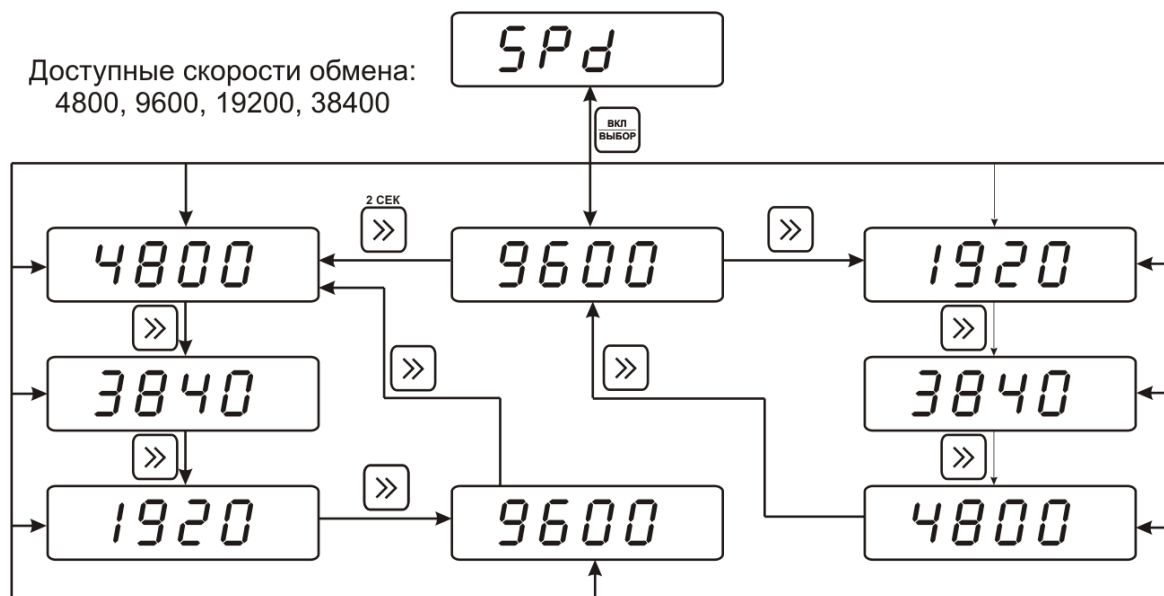


Рисунок 5.8 Настройка скорости обмена

6 ВОЗМОЖНЫЕ НЕИСПРАВНОСТИ И СПОСОБЫ ИХ УСТРАНЕНИЯ

Таблица 6.1

Неисправность, внешнее проявление	Возможная причина	Способ устранения
Индикация отсутствует, прибор не реагирует на кнопки управления	Неисправен сетевой адаптер, разряжены элементы питания	Ремонт сетевого адаптера или зарядить элементы питания
На индикаторе мигает символ 	Разряжены элементы питания	Зарядить элементы питания
На индикаторе 	Полностью разряжены элементы питания	Зарядить элементы питания
Нет обмена с компьютером	Неправильные установки в программе	Установить значения сетевого адреса, скорости обмена, СОМ-порта, тип прибора
	Обрыв или плохой контакт в кабеле для подключения к компьютеру	Проверить кабель

7 МАРКИРОВАНИЕ, ПЛОМБИРОВАНИЕ, УПАКОВКА

7.1 На передней панели прибора нанесена следующая информация:

- наименование прибора
- товарный знак предприятия-изготовителя
- знак утверждения типа
- маркировка взрывозащиты

7.2 На задней панели прибора указывается:

- заводской номер и дата выпуска

7.3 Пломбирование прибора выполняется:

- у измерительного блока прибора - с нижней стороны корпуса в одном, либо в двух крепежных саморезах

7.4 Прибор и его составные части упаковываются в упаковочную тару– картонную коробку, ящик, чехол или полиэтиленовый пакет.

8 ХРАНЕНИЕ, ТРАНСПОРТИРОВАНИЕ

8.1 Приборы хранят в картонной коробке, в специальном упаковочном чехле или в полиэтиленовом пакете в сухом проветриваемом помещении, при отсутствии паров кислот и других едких летучих веществ, вызывающих коррозию, при температуре от плюс 5 до плюс 40 °С и относительной влажности от 30 до 80 %.

8.2 Транспортирование допускается всеми видами транспорта в закрытых транспортных средствах, обеспечивающих сохранность упаковки, при температуре от минус 50 °С до плюс 50 °С и относительной влажности до 98 % при температуре 35 °С.

9 КОМПЛЕКТНОСТЬ

9.1 Комплектность поставки прибора приведена в таблице 9.1

Таблица 9.1

Наименование изделия или документа	Обозначение документа	Количество, шт.
Газоанализатор МАГ-6 - модификация МАГ-6 П-В	ТФАП.468166.002-01	1
Руководство по эксплуатации и паспорт - модификация МАГ-6 П-В	ТФАП.468166.002-01 РЭ	1
Методика поверки (приложение В настоящего РЭ и паспорта)	МП-242-1099-2010	1
Блок питания для зарядки аккумуляторов		1
Кабель для подключения к компьютеру*		1
Зонд-трубка 3 метра с фильтром		1
Чехол		1
Диск с программным обеспечением *		1

Примечание – Позиции, отмеченные знаком «*» поставляются по специальному заказу и в зависимости от варианта исполнения.

10 СВИДЕТЕЛЬСТВО О ПРИЕМКЕ

Прибор МАГ-6 П-В зав. № _____ изготовлен в соответствии с ТУ4215-011-70203816-2010, ГОСТ Р 51330.0-99 (МЭК 60079-0-98), ГОСТ Р 51330.1-99 (МЭК 60079-1-98), ГОСТ Р 51330.10-99 (МЭК 60079-11-98) и комплектом конструкторской документации ТФАП.468166.002-01 и признан годным для эксплуатации.

10.1 Поставляемая конфигурация:

Название комплектующей части	Длина	Количество
Кабель подключения к компьютеру		
Упаковочный чехол		
Программное обеспечение, CD-диск		
Внутренний побудитель расхода МКМ-7		
Свидетельство о поверке №		

10.2 Диапазоны измерений газоанализатора:

Название газа	Диапазон измерений
Метан, об. %	
Кислород, об. %	
Диоксид углерода, об. %	
Моноксид углерода, мг/м ³	
Сероводород, мг/м ³	
Аммиак, мг/м ³	

Дата выпуска _____ 201 г.

Представитель ОТК _____

Дата продажи _____ 201 г.

Представитель изготовителя _____

МП.

ЗАО "ЭКСИС"
☒ 124460 Москва, Зеленоград, а/я 146
☎ Тел/Факс (499) 731-10-00, (499) 731-77-00
(495) 651-06-22, (495) 506-58-35
E-mail: eksis@eksis.ru
Web: www.eksis.ru

11 ГАРАНТИИ ИЗГОТОВИТЕЛЯ

- 11.1** Изготовитель гарантирует соответствие прибора требованиям ТУ4215-011-70203816-2010 при соблюдении потребителем условий эксплуатации, хранения и транспортирования.
- 11.2** Гарантийный срок эксплуатации прибора – 12 месяцев со дня продажи, но не более 18 месяцев со дня выпуска.
- 11.3** В случае выхода прибора из строя в течение гарантийного срока при условии соблюдения потребителем условий эксплуатации, хранения и транспортирования изготовитель обязуется осуществить его бесплатный ремонт.
- 11.4** В случае проведения гарантийного ремонта гарантия на прибор продлевается на время ремонта, которое отмечается в листе данных о ремонте прибора.
- 11.5** Доставка прибора изготовителю осуществляется за счет потребителя. Для отправки в ремонт необходимо:
- упаковать прибор вместе с документом «Руководство по эксплуатации и паспорт»
 - отправить по почте по адресу: **124460 г. Москва, Зеленоград, а/я 146**
либо привезти на предприятие-изготовитель по адресу: **г. Зеленоград, проезд 4922, Южная промзона (ЮПЗ), строение 2, к. 314.**
- 11.6** Гарантия изготовителя не распространяется и бесплатный ремонт не осуществляется:
1. в случаях если в документе «Руководство по эксплуатации и паспорт» отсутствуют или содержатся изменения (исправления) сведений в разделе «Сведения о приемке»;
 2. в случаях внешних повреждений (механических, термических и прочих) прибора, разъемов, кабелей, сенсоров;
 3. в случаях нарушений пломбирования прибора, при наличии следов несанкционированного вскрытия и изменения конструкции;
 4. в случаях загрязнений корпуса прибора или датчиков;
 5. в случаях выхода из строя прибора или датчиков в результате работы в среде недопустимо высоких концентраций активных газов.
- 11.7** Периодическая поверка прибора не входит в гарантийные обязательства изготовителя.
- 11.8** Изготовитель осуществляет платный послегарантийный ремонт.
- 11.9** Гарантия изготовителя на выполненные работы послегарантийного ремонта, составляет три месяца со дня отгрузки прибора. Гарантия распространяется на замененные/отремонтированные при послегарантийном ремонте детали.
- 11.10** Рекомендуется ежегодно проводить сервисное обслуживание прибора на заводе-изготовителе.

ЗАО "ЭКСИС"
✉ 124460 Москва, Зеленоград, а/я 146
☎ Тел/Факс (499) 731-10-00, (499) 731-77-00
(495) 651-06-22, (495) 506-58-35
E-mail: eksis@eksis.ru
Web: www.eksis.ru

12 ДАННЫЕ О ПОВЕРКЕ ПРИБОРА

Таблица 12.1

Дата поверки	Контролируемый параметр	Результат поверки (годен, не годен)	Дата следующей поверки	Наименование органа, проводившего поверку	Подпись и печать (клеймо) поверителя

13 ДАННЫЕ О РЕМОНТЕ ПРИБОРА

Таблица 13.1 Сведения о ремонте

Дата поступления	Неисправность	Выполненные работы	Дата завершения ремонта

14 НАИМЕНОВАНИЕ И АДРЕС ИЗГОТОВИТЕЛЯ

**Закрытое акционерное общество
«Экологические сенсоры и системы» (ЗАО «ЭКСИС»)**

**Юридический адрес: 124460, Москва, Зеленоград, пр.4922, ЮПЗ,
«Технопарк-Зеленоград», стр.2, к.314.**

Почтовый адрес: 124460, Москва, Зеленоград, а/я 146.

**Тел./Факс: (499) 731-1000, 731-7700, 731-7676, 731-3842, 732-8449, 732-8495, 732-8009.
Тел.: (495)651-0622, 506-4021, 506-5835, 505-4222.**

**Электронный адрес: <http://www.eksis.ru>.
Электронная почта: eksis@eksis.ru.**

ПРИЛОЖЕНИЕ А (справочное)
Свидетельство об утверждении типа средств измерений



ФЕДЕРАЛЬНОЕ АГЕНТСТВО
ПО ТЕХНИЧЕСКОМУ РЕГУЛИРОВАНИЮ И МЕТРОЛОГИИ

СВИДЕТЕЛЬСТВО

об утверждении типа средств измерений

RU.C.31.001.A № 42291

Срок действия до 17 марта 2016 г.

НАИМЕНОВАНИЕ ТИПА СРЕДСТВ ИЗМЕРЕНИЙ
Газоанализаторы многокомпонентные МАГ-6

ИЗГОТОВИТЕЛЬ
ЗАО "Экологические сенсоры и системы" (ЗАО "ЭКСИС"), г.Москва,
Зеленоград

РЕГИСТРАЦИОННЫЙ № 46523-11

ДОКУМЕНТ НА ПОВЕРКУ
МП-242-1099-2010

ИНТЕРВАЛ МЕЖДУ ПОВЕРКАМИ 1 год

Тип средств измерений утвержден приказом Федерального агентства по
техническому регулированию и метрологии от 17 марта 2011 г. № 1156

Описание типа средств измерений является обязательным приложением
к настоящему свидетельству.

Заместитель Руководителя
Федерального агентства



В.Н.Крутиков

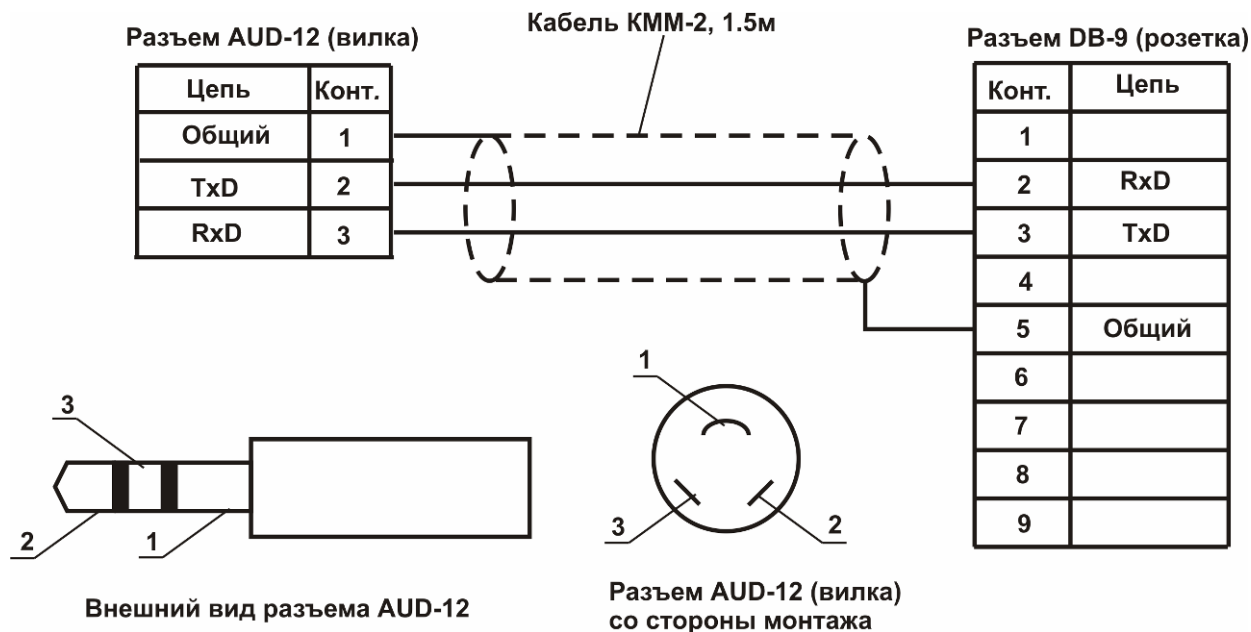
28 " 03 2011 г.

Серия СИ

№ 000240

ПРИЛОЖЕНИЕ Б (справочное) Распайка кабелей

Распайка кабеля для подключения прибора к компьютеру



ПРИЛОЖЕНИЕ В (обязательное)

Методика поверки

Настоящая методика поверки распространяется на газоанализаторы многокомпонентные МАГ-6 модификаций МАГ-6 П, МАГ-6 П-В, МАГ-6 С-Х, МАГ-6 С-Х-В (в дальнейшем – газоанализаторы), выпускаемые ЗАО «ЭКСИС», Москва, г. Зеленоград и устанавливает методы их первичной поверки при выпуске из производства и после ремонта, периодической поверки в процессе эксплуатации.

Межповерочный интервал – один год.

1 Операции поверки

1.1 При проведении поверки должны быть выполнены операции, указанные в таблице 1.

Таблица 1

Наименование операции	Номер пункта методики поверки	Обязательность проведения операции при	
		первичной поверке и после ремонта	в процессе эксплуатации
1 Внешний осмотр	6.1	да	да
2 Опробование	6.2		
2.1 Проверка функционирования газоанализатора	6.2.1	да	да
2.2 Проверка герметичности газового тракта и производительности встроенного компрессора	6.2.2 6.2.3	да	да
3 Определение метрологических характеристик	6.3		
3.1 Определение основной погрешности газоанализатора	6.3.1	да	да
3.2 Определение вариации показаний	6.3.2	да	нет
3.3 Определение времени установления показаний	6.3.3	да	да

1.2 Если при проведении той или иной операции поверки получен отрицательный результат, дальнейшая поверка прекращается.

2 Требования безопасности

2.1 Должны выполняться требования техники безопасности для защиты персонала от поражения электрическим током согласно классу III ГОСТ 12.2.007.0-75.

2.2 Должны выполняться требования техники безопасности в соответствии с "Правилами устройства и безопасной эксплуатации сосудов, работающих под давлением" (ПБ 03-576-03) утвержденных Постановлением Госгортехнадзора России №91 от 11 июня 2003 года.

2.3 Не допускается сбрасывать ПГС в атмосферу рабочих помещений.

2.4 Помещение должно быть оборудовано приточно-вытяжной вентиляцией.

3 Средства поверки

3.1 При проведении поверки должны быть применены средства, указанные в таблице 2.

Таблица 2

Номер пункта методики поверки	Наименование эталонного средства измерений или вспомогательного средства поверки, номер документа, регламентирующего технические требования к средству, метрологические и технические характеристики
6	Термометр ртутный стеклянный лабораторный ТЛ-4, ТУ 25-2021.003-88, ГОСТ 28498-90, диапазон измерений (0-55)° С, цена деления 0,1 °С, погрешность ± 0,2 °С
6	Барометр-анероид контрольный М-67 ТУ 2504-1797-75, диапазон измерений давления от 610 до 790 мм рт.ст., погрешность ±0,8 мм рт.ст.
6	Психрометр аспирационный М-34-М, ТУ 52.07-(ГРПИ.405 132.001)-92, диапазон относительной влажности от 10 до 100 % при температуре от 5 до 40°С
6.2.3, 6.3	Секундомер СОСпр, ТУ 25-1894.003-90, погрешность ± 0,2 с
6.2.3, 6.3	Ротаметр РМ-А-0,063Г УЗ, ГОСТ 13045-81, верхняя граница диапазона измерений объемного расхода 0,063 м ³ /ч, кл. точности 4
6.2.4	Расходомер-счётчик газа РГС-1 по ШДЕК 421322.001 ТУ, диапазон измерений 0,2-2,0 дм ³ /мин, относительная погрешность ± 1 %
6.3	Вентиль точной регулировки ВТР-1 (или ВТР-1-М160), диапазон рабочего давления (0-150) кгс/см ² , диаметр условного прохода 3 мм
6.3	Вентиль трассовый точной регулировки ВТР-4, диапазон рабочего давления (0-6) кгс/см ² , диаметр условного прохода 3 мм
6.3	Трубка медицинская поливинилхлоридная (ПВХ) по ТУ6-01-2-120-73, 6×1,5 мм
6.3	Поверочные газовые смеси (ГСО-ПГС) кислород – азот (3726-87, 3732-87, 3735-87), оксид углерода – азот (3843-87, 3850-87), диоксид углерода – азот (3760-87, 3773-87), метан – азот (3883-87), аммиак – азот (9167-2008), сероводород – азот (8368-2003, 8369-2003), выпускаемые по ТУ 6-16-2956-92 с изм. 6 (Приложение А)
6.3	Поверочный нулевой газ-воздух марки А по ТУ 6-21-5-82 в баллоне под давлением
6.3	Азот особой чистоты сорт 2 по ГОСТ 9293-74 в баллоне под давлением (Приложение А)
Примечания: 1) все средства поверки должны иметь действующие свидетельства о поверке или аттестации; 2) допускается применение других средств поверки, отличных от перечисленных, метрологические характеристики которых не хуже указанных.	

4 Условия поверки

4.1 При проведении поверки должны быть соблюдены следующие условия:

- температура окружающего воздуха, °С 20 ± 5
- относительная влажность окружающего воздуха, % от 30 до 80
- атмосферное давление, кПа от 84,4 до 106,7

4.2 ГСО-ПГС в баллонах под давлением должны быть выдержаны в помещении, в котором проводится поверка, в течение 24 ч. Пригодность ГСО-ПГС в баллонах под давлением и источников микропотока должна быть подтверждена паспортами на них.

4.3 Расход ГСО-ПГС, дм³/мин:

- для исполнений со встроенным побудителем расхода от 0,3 до 0,7
- Примечание – определяется производительностью встроенного побудителя расхода.
- для исполнений с принудительной подачей от 0,1 до 0,5

5 Подготовка к поверке

Перед проведением поверки следует:

- при первичной поверке проверить комплектность газоанализатора в соответствии с требованиями раздела «КОМПЛЕКТНОСТЬ» Руководства по эксплуатации соответствующей модификации газоанализатора;
- подготовить газоанализатор к работе в соответствии с требованиями раздела «ПОДГОТОВКА ПРИБОРА К ИСПОЛЬЗОВАНИЮ» Руководства по эксплуатации соответствующей модификации газоанализатора;
- выдержать баллоны с ГСО-ПГС при температуре поверки в течение не менее 24 ч, поверяемый газоанализатор – 2 ч.

6 Проведение поверки

6.1 Внешний осмотр

При внешнем осмотре должно быть установлено:

- отсутствие механических повреждений (царапин, вмятин и др.), влияющих на работоспособность газоанализатора;
- соответствие маркировки газоанализатора требованиям Руководства по эксплуатации соответствующей модификации газоанализатора;
- исправность органов управления.

Газоанализатор считается выдержавшим внешний осмотр удовлетворительно, если он соответствует перечисленным выше требованиям.

6.2 Опробование

6.2.1 Проверка функционирования газоанализатора

Проверку функционирования газоанализатора проводить в следующем порядке:

- включить электрическое питание газоанализатора в соответствии с Руководством по эксплуатации, после чего должен включиться дисплей;
- на дисплее отобразится режим тестирования, после которого прибор перейдет в режим измерений.

Результат проверки функционирования считают положительным, если по окончании режима тестирования отсутствуют сообщения об отказах, работает встроенный побудитель расхода (при наличии) и газоанализатор переходит в режим измерений.

6.2.2 Проверка герметичности газового тракта

Проверку герметичности газового тракта производят на выключенном газоанализаторе в следующей последовательности:

- на входной штуцер газоанализатора (или внешнего измерительного преобразователя) надевают заглушку;
- к выходному штуцеру подсоединяют вход ручного пробозаборного устройства типа УЗГП-3 или аналогичного;
- сжимают резиновую грушу УЗГП-3 до предела и отпускают.

Результат проверки считают положительным, если резиновая груша полностью не восстанавливает первоначальную форму за 30 с.

6.2.3 Проверку производительности встроенного компрессора (при наличии) производят в следующей последовательности:

- а) подсоединяют к входному штуцеру газоанализатора расходомер-счётчик газа;
- б) включают газоанализатор, выдерживают в течение времени прогрева;
- в) фиксируют установившиеся показания расходомера-счётчика;
- г) повторяют операции по пп. а) – в) три раза, рассчитывают среднее значение расхода по показаниям расходомера-счётчика.

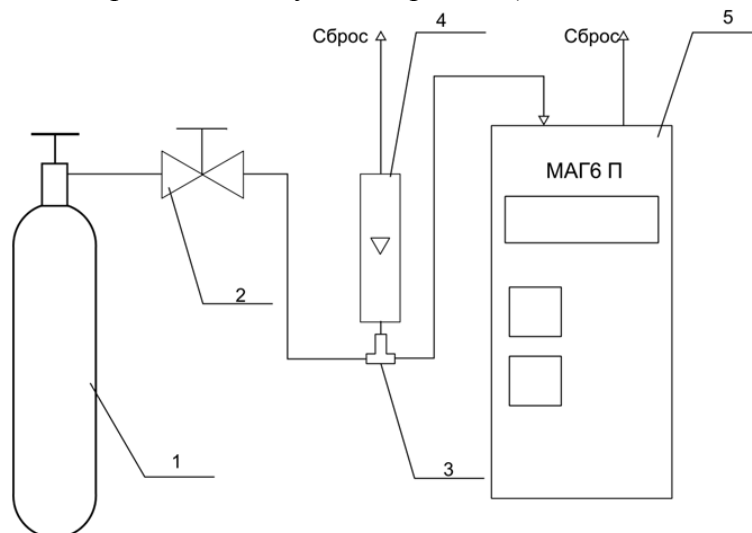
Результаты проверки считают положительными, если среднее значение расхода анализируемой среды, обеспечиваемое газоанализатором, находится в диапазоне от 0,1 до 0,5 дм³/мин.

6.3 Определение метрологических характеристик

6.3.1 Определение основной погрешности газоанализатора

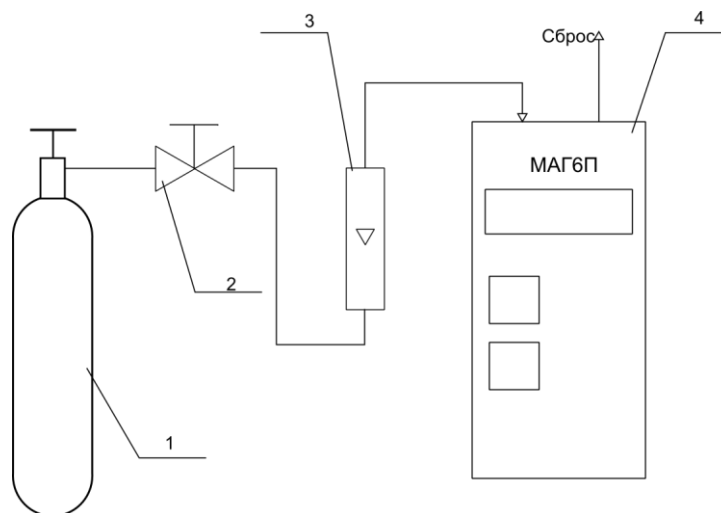
Определение основной погрешности газоанализатора производят в следующей последовательности:

а) собирают газовую схему, представленную на рисунках 1 – 4 (в зависимости от модификации и наличия встроенного побудителя расхода);



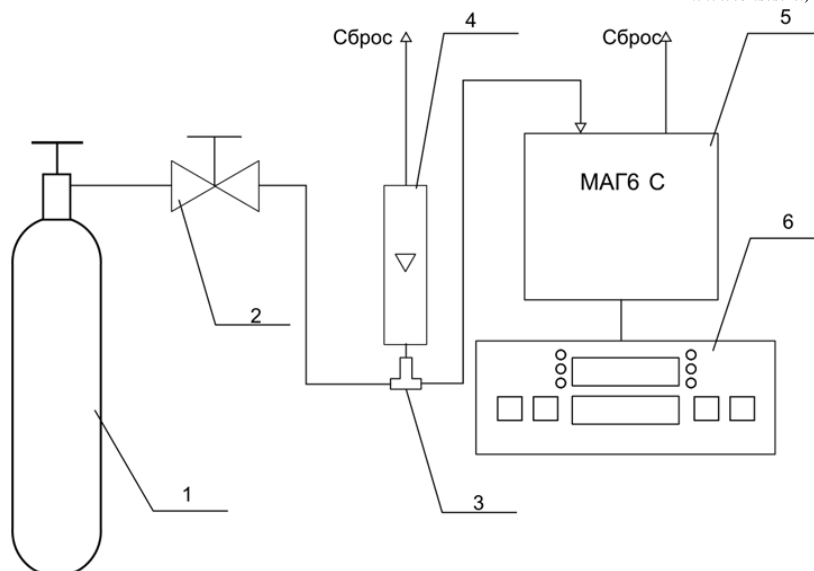
- 1 – баллон с ГСО-ПГС;
- 2 – вентиль точной регулировки;
- 3 – тройник;
- 4 – индикатор расхода (ротаметр);
- 5 – газоанализатор МАГ-6 П.

Рисунок 1 – Схема подачи ГСО-ПГС на вход газоанализатора МАГ-6 модификации МАГ-6 П (со встроенным побудителем расхода)



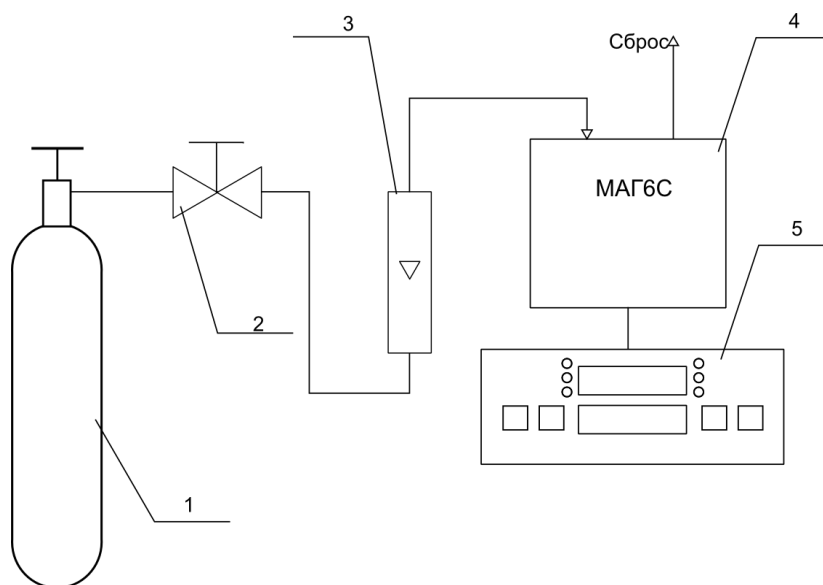
- 1 – баллон с ГСО-ПГС;
- 2 – вентиль точной регулировки;
- 3 – индикатор расхода (ротаметр);
- 4 – газоанализатор МАГ-6 П.

Рисунок 2 – Схема подачи ГСО-ПГС на вход газоанализатора МАГ-6 модификации МАГ-6 П (без встроенного побудителя расхода)



- 1 – баллон с ГСО-ПГС;
- 2 – вентиль точной регулировки;
- 3 – тройник;
- 4 – индикатор расхода (ротаметр);
- 5 – газоанализатор МАГ-6С, внешний измерительный преобразователь;
- 6 - газоанализатор МАГ-6С, блок измерения.

Рисунок 3 – Схема подачи ГСО-ПГС на вход газоанализатора МАГ-6 модификации МАГ-6 С (со встроенным побудителем расхода)



- 1 – баллон с ГСО-ПГС;
- 2 – вентиль точной регулировки;
- 3 – индикатор расхода (ротаметр);
- 4 – газоанализатор МАГ-6 С, внешний измерительный преобразователь;
- 5 - газоанализатор МАГ-6 С, блок измерения.

Рисунок 4 – Схема подачи ГСО-ПГС на вход газоанализатора МАГ-6 модификации МАГ-6 С (без встроенного побудителя расхода)

б) на вход газоанализатора подают ГСО-ПГС (в зависимости от диапазона измерений и определяемого компонента, Приложение А) в последовательности:

- №№ 1 – 2 – 3 – 2 – 1 – 3 – для измерительных каналов, для которых в таблице А.1 приложения А указаны 3 точки поверки;

- №№ 1 – 2 – 3 – 4 – 2 – 1 – 4 – для измерительных каналов, для которых в таблице А.1 приложения А указаны 4 точки поверки,

в течение не менее 180 с, время контролируют с помощью секундомера. Расход ГСО-ПГС для исполнений со встроенным побудителем расхода следует устанавливать так, чтобы в линии сброса расход был не менее 0,2 дм³/мин (для исключения разбавления подаваемой ГСО-ПГС атмосферным воздухом);

в) фиксируют установившиеся показания газоанализатора по поверяемому измерительному каналу при подаче каждой ГСО-ПГС;

г) оценку значения основной абсолютной погрешности газоанализатора находят по формуле:

$$\Delta = C_i - C_o, \quad (1)$$

где C_i - результат измерений содержания определяемого компонента при подаче i -й ПГС, объемная доля, %, или массовая концентрация, мг/м³;

C_o - действительное значение содержания определяемого компонента, указанное в паспорте i -й ПГС, объемная доля, %, или массовая концентрация, мг/м³.

Оценку значения основной относительной погрешности газоанализатора находят по формуле:

$$\delta = \frac{C_i - C_o}{C_o} \cdot 100 \quad (2)$$

д) повторяют операции по пп. а) – г) для всех измерительных каналов поверяемого газоанализатора.

Результаты испытания считают положительными, если основная погрешность газоанализатора по всем измерительным каналам не превышает пределов, указанных в таблице Б.1 Приложения Б.

6.3.2 Определение вариации показаний

Определение вариации показаний допускается проводить одновременно с определением основной погрешности по п. 6.3.1 при подаче:

- ГСО-ПГС № 2 – для измерительных каналов, для которых в таблице А.1 приложения А указаны 3 точки поверки;

- ГСО-ПГС № 3 – для измерительных каналов, для которых в таблице А.1 приложения А указаны 4 точки поверки.

Оценку значения вариации показаний газоанализаторов, в долях от пределов допускаемой основной абсолютной погрешности, по измерительным каналам, для которых нормированы пределы допускаемой основной абсолютной погрешности, рассчитывают по формуле:

$$v_{\Delta} = \frac{C_2^B - C_2^M}{\Delta_0}, \quad (3)$$

где C_2^B, C_2^M - результат измерений содержания определяемого компонента при подходе к точке поверки 2 со стороны больших и меньших значений, объемная доля, %, или массовая концентрация, мг/м³;

Δ_0 - пределы допускаемой основной абсолютной погрешности газоанализатора по поверяемому измерительному каналу, объемная доля, %, или массовая концентрация, мг/м³.

Оценку значения вариации показаний газоанализаторов, в долях от пределов допускаемой основной относительной погрешности, по измерительным каналам, для которых нормированы пределы допускаемой основной относительной погрешности, находят по формуле:

$$v_\delta = \frac{C_3^B - C_3^M}{C_\delta \cdot \delta_0} \cdot 100, \quad (4)$$

где δ_0 - пределы допускаемой основной относительной погрешности газоанализатора по поверяемому измерительному каналу, объемная доля, %, или массовая концентрация, мг/м³.

Результат испытания считают положительным, если вариация показаний газоанализатора по всем измерительным каналам не превышает 0,5 в долях от пределов допускаемой основной погрешности.

6.3.3 Определение времени установления показаний

Допускается проводить определение времени установления показаний одновременно с определением основной погрешности по п. 6.3.1 и в следующем порядке:

а) на вход газоанализатора подают ГСО-ПГС №3 (Приложение А), фиксируют установившиеся показания газоанализатора;

б) вычисляют значение, равное 0,9 установившихся показаний газоанализатора;

в) подают на вход газоанализатора ГСО-ПГС № 1, фиксируют установившиеся показания газоанализатора;

г) подают на вход газоанализатора ГСО-ПГС № 3, предварительно продув газовую линию в течение не менее 2 мин (при длине не более 2 м), включают секундомер и фиксируют время достижения значения, рассчитанного в п. б).

Результаты испытания считают положительными, если время установления показаний не превышает указанного в таблице Б.1 Приложения Б.

7 Оформление результатов поверки

7.1 Положительные результаты первичной поверки заносят в раздел «**ДАННЫЕ О ПОВЕРКЕ ПРИБОРА**» Руководства по эксплуатации газоанализатора конкретного исполнения и/или выдают свидетельство о поверке установленной формы по ПР 50.2.006-94.

7.2 Положительные результаты периодической поверки оформляются свидетельством о поверке установленной формы по ПР 50.2.006-94.

7.3 При отрицательных результатах поверки газоанализатор не допускают к применению и выдают извещение о непригодности установленной формы по ПР 50.2.006-94.

Приложение А
(обязательное)

Технические характеристики ГСО-ПГС, используемых при поверке газоанализаторов МАГ-6

Таблица А.1

Определяемый компонент	Диапазон измерений	Номинальное значение объёмной доли определяемого компонента, пределы допускаемого отклонения от номинального значения				Пределы допускаемого отклонения	Пределы допускаемой погрешности	№ по реестру
		ПГС №1	ПГС №2	ПГС №3	ПГС №4			
Кислород (O ₂)	От 0 до 30 % (об.д.)	азот				-	-	О.ч., сорт 2, ГОСТ 9293-74
			15,0 % (об.д.)	29,0 % (об.д.)	-	± 5 % отн.	± (-0,003X +1,15) % отн.	3726-87
	От 0 до 100 % (об.д.)	азот				-	-	О.ч., сорт 2, ГОСТ 9293-74
			50,0 % (об.д.)		-	± 5 % отн.	± (-0,003X +0,45) % отн.	3732-87
				95,0 % (об.д.)	-	± 5 % отн.	± (-0,003X +0,331) % отн.	3735-87
Диоксид углерода (CO ₂)	От 0 до 1 % (об.д.)	азот						О.ч., сорт 2, ГОСТ 9293-74
			0,50 % (об.д.)	0,95 % (об.д.)	-	±0,05 % (об.д.)	± (-1,7X+2,4) % отн.	3760-87
	От 0 до 10 % (об.д.)	азот						О.ч., сорт 2, ГОСТ 9293-74
			5,0 % (об.д.)	9,5 % (об.д.)	-	± 0,5 % (об.д.)	± 0,8 % отн.	3773-87

Определяемый компонент	Диапазон измерений	Номинальное значение объёмной доли определяемого компонента, пределы допускаемого отклонения от номинального значения				Пределы допускаемого отклонения	Пределы допускаемой погрешности	№ по реестру
		ПГС №1	ПГС №2	ПГС №3	ПГС №4			
Оксид углерода (СО)	От 0 до 500 мг/м ³	ПНГ - воздух						Марка А по ТУ 6-21-5-85
			17 млн ⁻¹		-	± 2 млн ⁻¹	± (-0,1X + 5,3) % отн.	3843-87
				200 млн ⁻¹	-	± 10 млн ⁻¹	± 4 млн ⁻¹	7590-99
					400 млн ⁻¹	± 30 млн ⁻¹	± 2 % отн.	3850-87
Метан (СН ₄)	От 0 до 5 % (об.д.)	азот						О.ч., сорт 2, ГОСТ 9293-74
			1,9 % (об.д.)	4,75 % (об.д.)	-	± 0,25 % (об.д.)	± 0,04 % (об.д.)	3883-87
Сероводород (Н ₂ С)	От 0 до 140 мг/м ³	ПНГ - воздух						Марка А по ТУ 6-21-5-85
			7 млн ⁻¹			± 20 % отн.	± 10 % отн.	8368-2003
				45 млн ⁻¹	90 млн ⁻¹	± 10 % отн.	± 7 % отн.	8369-2003
Аммиак (NH ₃)	От 0 до 70 мг/м ³	ПНГ - воздух						Марка А по ТУ 6-21-5-85
			28 млн ⁻¹	45 млн ⁻¹	90 млн ⁻¹	± 15 % отн.	± 5 % отн.	9167-2008

Примечания:

- 1) Азот газообразный особой чистоты 2-й сорт по ГОСТ 9293-74 в баллонах под давлением;
- 2) ПНГ - воздух марки А в баллонах под давлением, выпускаемый по ТУ 6-21-5-82;
- 3) Изготовители и поставщики ГСО-ПГС:
 - ООО "Мониторинг", 190005, Россия, г. Санкт-Петербург, Московский пр., 19, тел. (812) 315-11-45, факс 327-97-76;
 - ФГУП "СПО "Аналитприбор", 214031Россия, г. Смоленск, ул. Бабушкина, 3, тел. (4812) 51-32-39;
 - ОАО "Линде Газ Рус", 143907, Россия, Московская обл., г. Балашиха, ул. Белякова, 1-а; тел: (495) 521-15-65, 521-48-83, 521-30-13; факс: 521-27-68;
 - ЗАО "Лентехгаз", 192148, Санкт-Петербург, Большой Смоленский проспект, д. 11, тел. (812) 265-18-29, факс 567-12-26.;
 - ООО "ПГС – Сервис", 624250, Россия, Свердловская область, г. Заречный ул. Попова 9-А, тел. (34377) 7-29-11, тел./факс (34377) 7-29-44.

Определяемый компонент	Диапазон измерений	Номинальное значение объёмной доли определяемого компонента, пределы допускаемого отклонения от номинального значения				Пределы допускаемого отклонения	Пределы допускаемой погрешности	№ по реестру
		ПГС №1	ПГС №2	ПГС №3	ПГС №4			
<p>4) пересчет результатов измерений содержания определяемых компонентов, выраженных в объёмной доле, млн^{-1}, в массовую концентрацию, мг/м^3, следует проводить по формуле:</p> $C_{(масс)} = C_{(об)} \cdot \frac{M \cdot P}{22,41 \cdot \left(1 + \frac{t}{273}\right) \cdot 760},$ <p>где $C_{(об)}$ - объёмная доля определяемого компонента, млн^{-1}; $C_{(масс)}$ - массовая концентрация определяемого компонента, мг/м^3; P - атмосферное давление, мм рт. ст.; M - молекулярная масса определяемого компонента, г/моль; t - температура анализируемой среды, °С.</p>								

Приложение Б
(обязательное)

Диапазоны измерений и пределы допускаемой основной погрешности газоанализатора МАГ-6

Таблица Б.1 - Диапазоны измерений и пределы допускаемой основной погрешности

Определяемый компонент (измерительный канал)	Диапазон измерений	Пределы допускаемой основной погрешности газоанализатора	Номинальное времени установления показаний $T_{0,9ном}, c$
Кислород	От 0,0 до 30,0 % (об.д.)	$\pm 0,4 \%$ (об.д.)	30
	От 0,0 до 100,0 % (об.д.)	$\pm 1,0 \%$ (об.д.)	
Оксид углерода	От 0 до 20 мг/м ³ св. 20 до 500 мг/м ³	± 4 мг/м ³ $\pm 20 \%$ отн.	30
Диоксид углерода	От 0,0 до 1,0 % (об.д.)	$\pm(0,02+ 0,05 \cdot C_{вх}) \%$ (об.д.)	30
	От 0,0 до 10,0 % (об.д.)	$\pm(0,1+ 0,05 \cdot C_{вх}) \%$ (об.д.)	
Метан	От 0,0 до 2,0 % (об.д.)	$\pm 0,2 \%$ (об.д.)	30
	св. 2,0 до 5,0 % (об.д.)	$\pm 10 \%$ отн.	
Аммиак	От 0 до 20 мг/м ³	± 4 мг/м ³	60
	Св. 20 до 70 мг/м ³	$\pm 20 \%$ отн.	
Сероводород	От 0 до 10 мг/м ³	± 2 мг/м ³	60
	Св. 10 до 140 мг/м ³	$\pm 20 \%$ отн.	
Примечание – $C_{вх}$ – массовая концентрация определяемого компонента на входе датчика, мг/м ³ .			